

UTP7204E-A1, UTP7208E-A1, UTP7204E-POE-A1, UTP7208E-POE-A1

工业级 6 口百兆交换机, 工业级 10 口百千混合交换机

工业级 6 口百兆 PoE 交换机, 工业级 10 口百千混合 PoE 交换机

快速安装指南

装箱清单

开箱后, 请核对装箱清单, 检查包装中的配件是否完整。如有遗漏, 请尽快联系您的供应商。

项目	数量
交换机	1 台
安装配件	1 套
电源适配器 (可选)	1 台
快速安装指南	1 份

产品介绍

该系列包含以下机型:

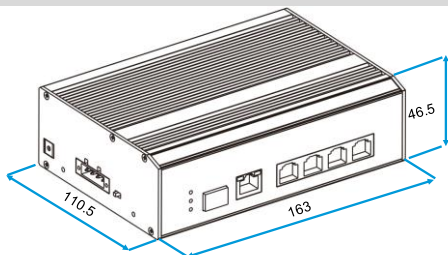
- UTP7204E-A1: 工业级 6 口百兆交换机
- UTP7208E-A1: 工业级 10 口百千混合交换机
- UTP7204E-POE-A1: 工业级 6 口百兆 PoE 交换机
- UTP7208E-POE-A1: 工业级 10 口百千混合 PoE 交换机

该系列交换机可提供 4 个或 8 个百兆下联电口, 1 个百兆或千兆上联电口, 和 1 个百兆或千兆上联光口。PoE 交换机符合 IEEE 802.3af/at 标准, 所有下联电口均支持以太网供电 (PoE +), 每个端口可提供高达 30W 的功率。

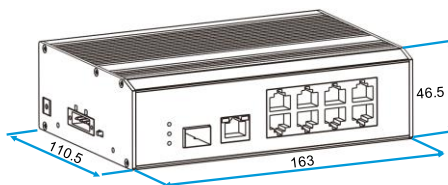
该系列交换机支持一键 CCTV 功能, 可广泛用于视频安全监控系统, 网络项目中。

外观与尺寸

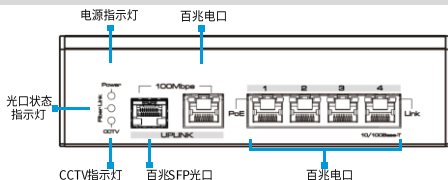
UTP7204E-POE-A1 尺寸 (单位: mm)



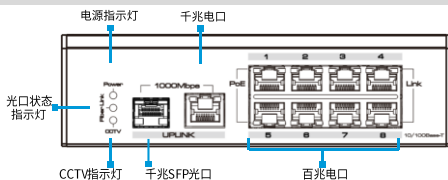
UTP7208E-POE-A1 尺寸 (单位: mm)



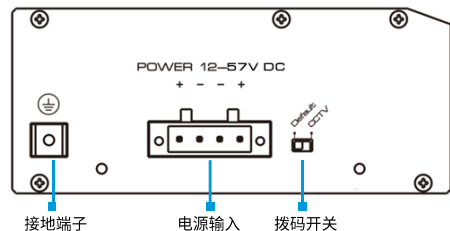
UTP7204E-A1, UTP7204E-POE-A1 前面板



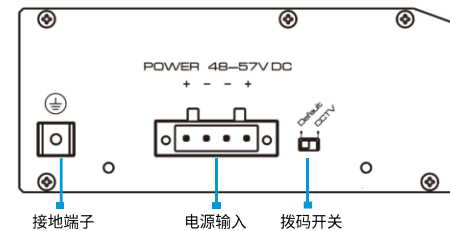
UTP7208E-A1, UTP7208E-POE-A1 前面板



UTP7204E-A1, UTP7208E-A1 侧面板



UTP7204E-POE-A1, UTP7208E-POE-A1 侧面板



指示灯

指示灯	状态	说明
Power	常亮	设备接通电源
	熄灭	设备断开电源
Fiber Link	亮	该光纤端口连接正常
	闪烁	该光纤端口正在传输数据
	灭	该光纤端口连接断开
CCTV	亮	设备启动 CCTV 模式
	灭	设备关闭 CCTV 模式

拨码开关

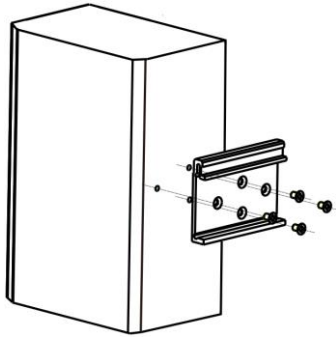
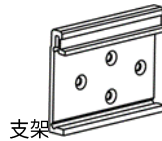
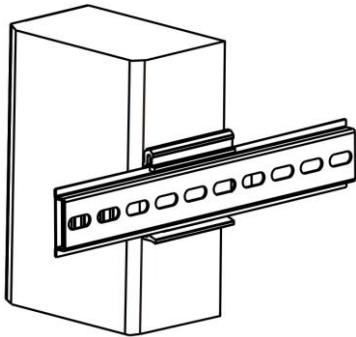
模式	说明
Default	默认模式: CCTV 模式关闭
CCTV	CCTV 模式: 下联端口速率降为 10M, 最远传输距离延长至 250 米。该模式下, 支持 VLAN (下联端口相互隔离, 但均与上联端口互通) 和网络风暴抑制, PoE 机型支持 PoE 看门狗功能。

注意事项

- 确认接线无误后，请使用包装中自带的电源适配器或电源线接通电源，以免烧坏设备。
- 推荐使用优质通信线缆连接交换机与设备，以保证最佳传输性能。
- 为提高设备防护性能，建议安装设备时，先接地；拆除设备时，最后再拆地线；请勿在未安装接地导体时操作设备。
- 操作或维护交换机前，请仔细阅读本交换机用户手册，以免误操作造成设备损坏。

安装步骤

- 1) 安装前，请断开各信号源和设备的电源，带电安装可能损坏传输设备。
- 2) 该交换机支持导轨/壁挂/桌面式安装，用户可将交换机安装在导轨上，或放在干净、稳定、接地的工作台上。导轨式安装步骤如下表所示：

a) 将包装中的支架固定在交换机后面板。**配件****b) 将交换机安装导轨上。**

- 3) 完成以上步骤后，请使用优质通信线缆，连接交换机与设备。
- 4) 检查安装是否正确，各接线是否可靠，确认无误后，接通系统电源。安装完成。

规格参数

项目	UTP7204E-A1, UTP7204E-POE-A1	UTP7208E-A1, UTP7208E-POE-A1
硬件规格		
下联端口	4*10/100Base-T RJ-45 (Auto-MDI/MDI-X)	8*10/100Base-T RJ-45 (Auto-MDI/MDI-X)
上联端口	1*10/100Base-T RJ-45 1*100Base-X SFP	1*10/100/1000Base-T RJ-45 1*1000Base-X SFP
LED 指示灯	1*电源指示灯 1*光口指示灯 1*CCTV 指示灯 4*下联端口链路指示灯 4*下联端口PoE 指示灯 (仅 UTP7204E-POE-A1) 1*上联端口指示灯	1*电源指示灯 1*光口指示灯 1*CCTV 指示灯 8*下联端口链路指示灯 8*下联端口PoE 指示灯 (仅 UTP7208E-POE-A1) 1*上联端口指示灯
拨码开关	CCTV 模式：下联端口速率降为 10M，最远传输距离延长至 250 米。该模式下，VLAN（下联端口相互隔离，但均与上联端口互通）和网络风暴抑制，PoE 机型支持 PoE 看门狗功能。	
输入电压	UTP7204E-A1, UTP7208E-A1: 12-57V DC UTP7204E-POE-A1, UTP7208E-POE-A1: 48-57V DC	
功耗	≤5W (满载功耗, 不含 PoE)	≤5W (满载功耗, 不含 PoE)
机器尺寸 (长*宽*高)	163mm*110.5mm*46.5mm	
材质	金属外壳	
安装方式	支持导轨/桌面式/壁挂式	
交换属性		
网络标准	IEEE 802.3, IEEE 802.3u, IEEE 802.3x	IEEE802.3, IEEE802.3u, IEEE802.3ab, IEEE802.3z, IEEE802.3X
交换方式	存储转发	
缓存	512k	1M
MAC 地址表	2k	8k
交换容量	1.2Gbps/无拥塞	5.6Gbps/无拥塞
包转发率	0.9Mpps	4.2Mpps
巨型帧	1632 bytes	1632 bytes
工作环境		
浪涌	6kV, 标准: IEC6000-4-5	
静电防护	6kV 接触放电, 8kV 空气放电, 标准: IEC61000-4-2	
工作温度	-40°C~75°C	
存储温度	-40°C~85°C	
工作湿度	5%~95% (无凝结)	
认证		
认证	CE, FCC	
PoE	UTP7204E-POE-A1 (UTP7204E-A1 不支持)	UTP7208E-POE-A1 (UTP7204E-A1 不支持)
PoE 标准	IEEE 802.3af/at (PSE)	
供电方式	末端跨接法	
供电线序	1/2 (+), 3/6 (-)	
PoE 输出电压	44~57V DC	
PoE 功率	单端口最大功率 30W, 整机最大功率 60W	单端口最大功率 30W, 整机最大功率 120W

文档版本: V1.0, 更新日期: 2023 年 4 月 12 日。

由于产品版本升级或其他原因, 本文档内容会不定期进行更新。

除非另有约定, 本文档仅作为使用指导, 本文档中的所有陈述、信息和建议不构成任何明示或暗示的担保。